



Fechadura Elétrica de Sobrepor Manual do usuário

Introdução

A Fechadura Elétrica de Sobrepor da FC é uma solução perfeita para portas e portões de metal ou madeira com abertura para dentro ou para fora, direita ou esquerda. Podendo ser operada manualmente, através de chaves, ou eletricamente, junto a sistemas de vídeo porteiro, porteiro eletrônico, controladores de acesso ou interfonia em geral. Este produto pode ser utilizado em diversas aplicações como: comércios, escolas, residências, hotéis e indústrias.

1 Cuidados e Segurança

- A fechadura não deve ser instalada voltada para o lado de fora dos portões.
- Não permita o acesso ao lado interno da fechadura quando instalada em portas e portões vazados.
- Instale a fechadura somente em locais cobertos.
- Instale sempre o conjunto completo batente e fechadura **FCFEC01N**.
- Recomendado realizar a manutenção preventiva a cada 6 meses.
- Reapertar os parafusos de fixação.
- Utilizar graxa de silicone nos locais com mola e lubrificante em pó nos cilindros.

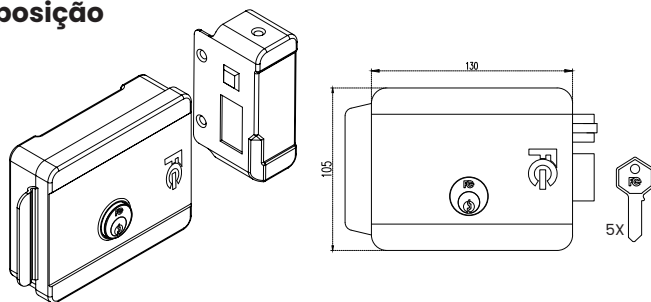
2 Dimensões e Composição

1. Dimensões:

165 x 105 x 100 mm (CxLxA)

2. O produto é composto por:

fechadura, batente, guia do batente e 5 chaves.



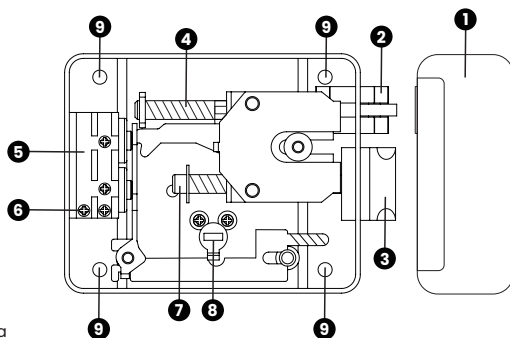
3 Conhecendo o Produto

1. Batente com base;
2. Trava de Rolar;
3. Lingueta reversível;
4. Porca de Ajuste Pressão;
5. Bobina;
6. Terminais de Alimentação;
7. Pino para reversão da lingueta;
8. Tranca | Cilindro Externo;
9. Furos de fixação;

Lingueta Reversível: Para inverter o sentido da lingueta, empurre o pino da lingueta (item 7) e gire-a.

Ajuste de pressão da Mola: É possível ajustar a pressão da mola da fechadura de acordo com o peso da porta, basta girar a porca de ajuste de pressão da mola.

VISÃO INTERNA



4 Instalação e Fixação

A fechadura elétrica FCFEC01N deve ser corretamente fixada, de forma a ficar firmemente posicionada em relação ao batente e à folha do portão (ou da porta), o qual deve ter uma estrutura resistente para que a mantenha sempre alinhada. Ela foi desenvolvida para funcionar com porteiros eletrônicos, videoporteiros eletrônicos, controle de acesso entre outros com saídas próprias para fechaduras eletromecânicas ou elétricas (12V).

ATENÇÃO: nunca ligue diretamente na rede elétrica 110 | 220V.

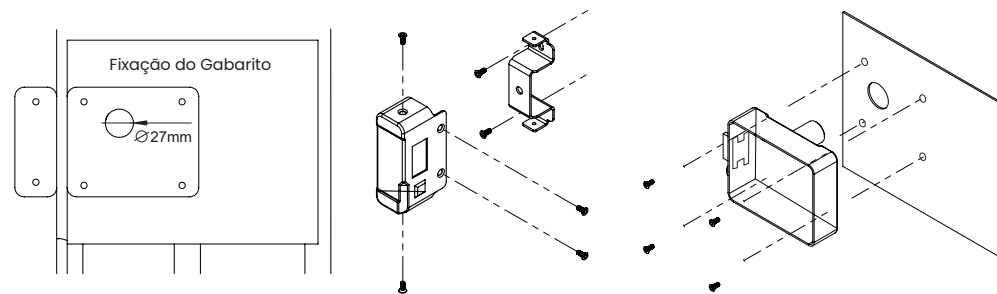
4.1 Utilização do gabarito

Cole o gabarito na porta, na parte interna do ambiente de modo que a linha com a indicação PORTA no gabarito fique paralela à porta. A distância recomendada entre a porta e o batente deve ser entre 5 e 7 mm. Marque os pontos de furação, e com auxílio de uma serra-copo de 27 mm (1.1/16") , faça um furo passante para o cilindro da fechadura. **Obs:** o gabarito está incluso na embalagem

4.2 Fixação da Fechadura

A fechadura é montada sobre a porta e fixada através de 4 parafusos. O batente deve ser fixado à base por 2 parafusos laterais, a base do batente deve ser fixada por 2 parafusos e o batente fixado por 4 parafusos.

O batente deve ficar paralelo à fechadura, conforme a figura a seguir:



6 Ligação elétrica da fechadura

A fechadura é compatível com toda a linha de porteiros eletrônicos, videoporteiros, controladores de acesso que possuem saída para fechadura eletromecânica e/ou trabalham com 12V.

7 Especificações técnicas

Modelo	FCFEC01N
Tensão de Alimentação	8 -12V
Corrente de Consumo	1,2A
Potência Operação	12W
Acionamento Manual	5 chaves
Cilindro	60mm
Força de cisalhamento	6 toneladas
Dimensões	165 x 105 x 100 mm
Peso	1,44kg

8 Tabela de bitola de fios

Seção do fio de cobre para funcionamento	Seção do fio mm²	Diâmetro	Comprimento em metros
	0,3	0,6	8
	0,6	0,8	15
	1	1,2	25
	1,5	1,4	40
	2,5	1,8	60



Nos acompanhe nas redes sociais



+55 (35) 3471.3167

+55 (35) 3473.0756

www.fontectv.com.br

ACESSE NOSSO SITE
www.fontectv.com.br

